



Zum Drehen anklicken

## BLACK Unicable

### Unicable Quad 40mm LNB, 2 Legacy

Models: IDLU-QUDL42-UNR2L-1PP

Item: 5434



Dieser LNB gehört zu unserer innovativen und preisgekrönten Unicable LNB-Serie (Einkabellösung). Er wurde speziell für die europäischen DTH-Märkte entwickelt und bietet optimierte Empfangseigenschaften. Dieser LNB ermöglicht den Anschluss von maximal sechs (Unicable-kompatiblen) Set Top Boxen mit zwei Kabeln (oder von maximal vier Set Top Boxen mit einem Kabel). Der LNB wird mit einem Zweifachverteiler\* (Optional) geliefert; dieser gewährleistet eine flexible Signalverteilung innerhalb eines Haushalts. Der LNB ist für HD-Übertragungen geeignet und bietet exzellente Rauschzahlwerte. Da er nach strengsten Vorgaben entwickelt und nach den höchsten Qualitätsstandards gefertigt wurde, ist dieser LNB die ideale Lösung für den europaweiten Empfang von Satellitenrundfunk.

Besuchen Sie unsere Webseite und informieren Sie sich über weitere Vorteile unserer Unicable-Technologie: [www.inverto.tv](http://www.inverto.tv)

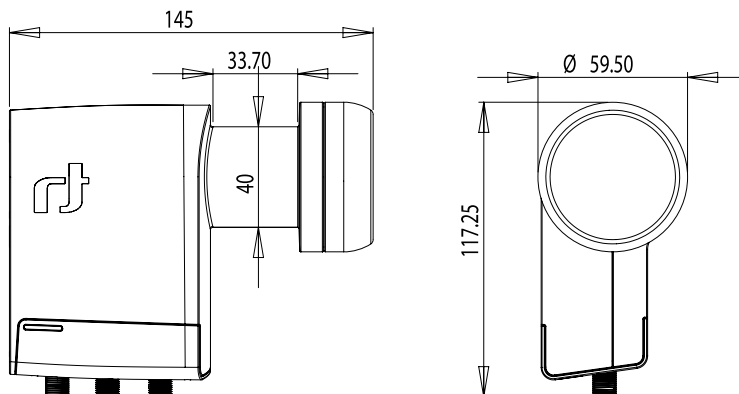
#### Hauptmerkmale:

- Geringes Phasenrauschen, DVB-S2 (HDTV) kompatibel
- Geringe Rauschzahl
- Geringer Stromverbrauch
- Sehr hohe Kreuzpolarisationsisolierung
- Sehr hohe Frequenzstabilität
- 2 Legacy-Ausgänge

## Technische Daten:

Low Band Eingangsfrequenzbereich	10.7 ~ 11.7 GHz
Low Band Ausgangsfrequenzbereich	950 ~ 1950 MHz
Low Band LO Frequenz	9.75 GHz
High Band Eingangsfrequenzbereich	11.7 ~ 12.75 GHz
High Band Ausgangsfrequenzbereich	1100 ~ 2150 MHz
High Band LO Frequenz	10.6 GHz
Rauschzahl	0.7 dB Max.
LO Anfangsgenauigkeit	+/- 1.0 MHz Max.
LO Temperaturdrift	+/- 2.5 MHz Max.
Phasenrauschen (@ 10 kHz)	- 90 dBc / Hz Max.
SCR Konversionsgewinn	57 dB Min.
Legacy Konversionsgewinn	55 dB Min.
Verstärkungswelligkeit (innerhalb 26 MHz Bandbreite)	+/- 0.75 dB
Verstärkungsschwankung (im Vollband)	+/- 4 dB Max.
Spiegelfrequenzunterdrückung	40 dB Min.
1 dB Kompressionspunkt (@ Ausgang)	0.0 dBm Min.
Kreuzpolarisationsisolierung	22 dB Min.
Ausgang VSWR	2.5 : 1
Bandinterne Störung	- 60 dBm Max.
ZF Ausgangskanal 1 (SCR0)	1210 MHz
ZF Ausgangskanal 2 (SCR1)	1420 MHz
ZF Ausgangskanal 3 (SCR2)	1680 MHz
ZF Ausgangskanal 4 (SCR3)	2040 MHz
Kanalisolierung	20 dB Min.
Legacy Ausgänge	1
SCR's Kontrollsignale	DiSEqC Befehlsweiterung basierend auf EN-50494
Legacy Kontrollsignal	< 14.2 V (Vertikal), > 15 V (Horizontal)
Legacy 22 k Empfindlichkeit	220 mV Min.
Stromaufnahme	250 mA Max. @ 13.5 V
Betriebstemperatur	- 30 °C ~ + 60 °C
Ausgangs impedanz	75 Ω
Ausgangsanschluss	F-Type (Female)
Gewicht	350 g

## Produkt diagramm:



Der Kürze wegen sind einige Produktbeschreibungen in diesem Formular sehr allgemein gehalten. Sie sollten nicht als detaillierte Datenblätter verstanden werden. Inverto Digital Labs behält sich das Recht vor Produkte, Produktlinien und/oder Produktmerkmale ohne vorherige Ankündigung zu ändern, wegzulassen oder hinzuzufügen.

For further details contact: [sales@inverto.tv](mailto:sales@inverto.tv)

FTA Communication Technologies S.à r.l | Tel. +352 264 367 1 | Fax. +352 264 313 68



[www.inverto.tv](http://www.inverto.tv)